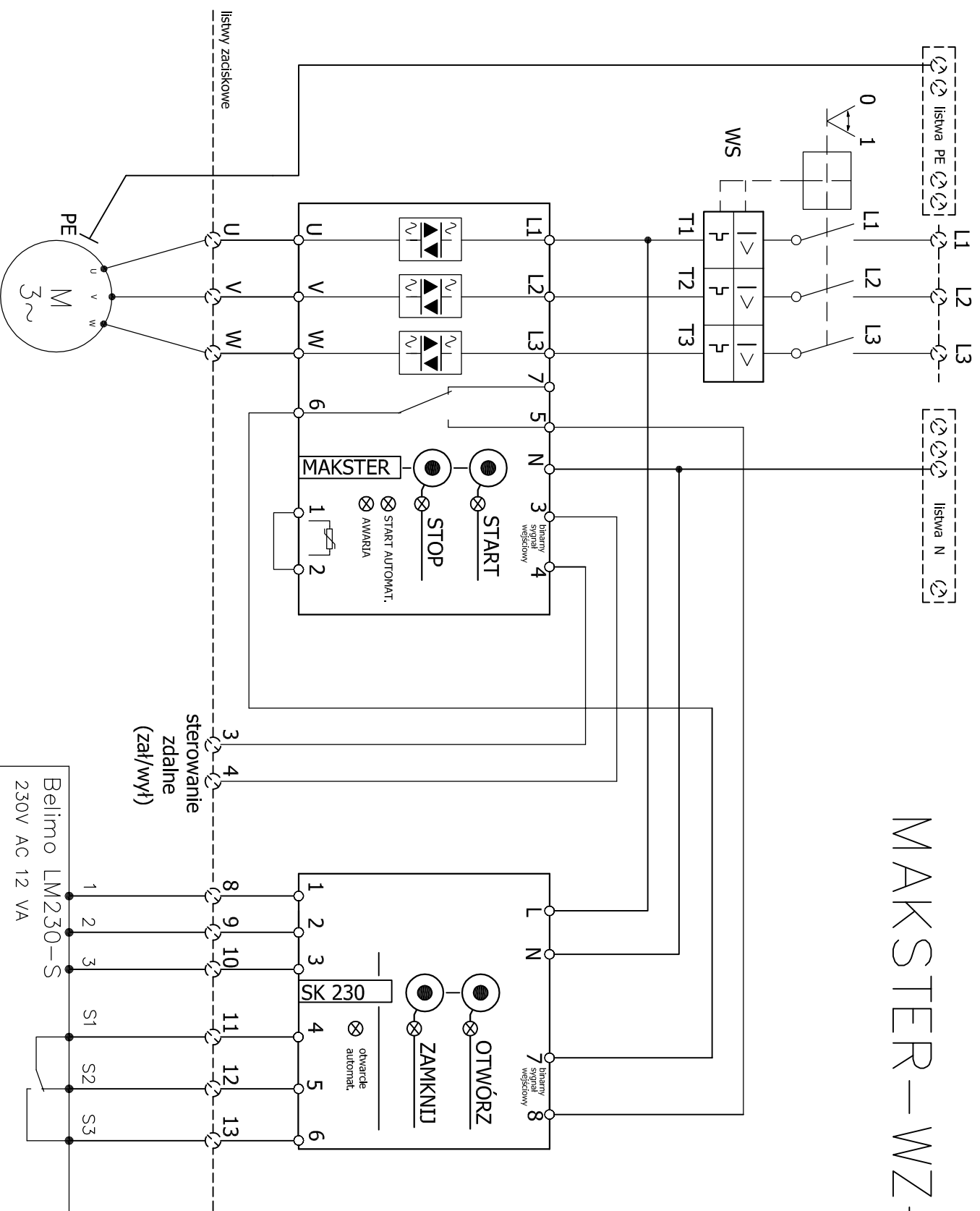


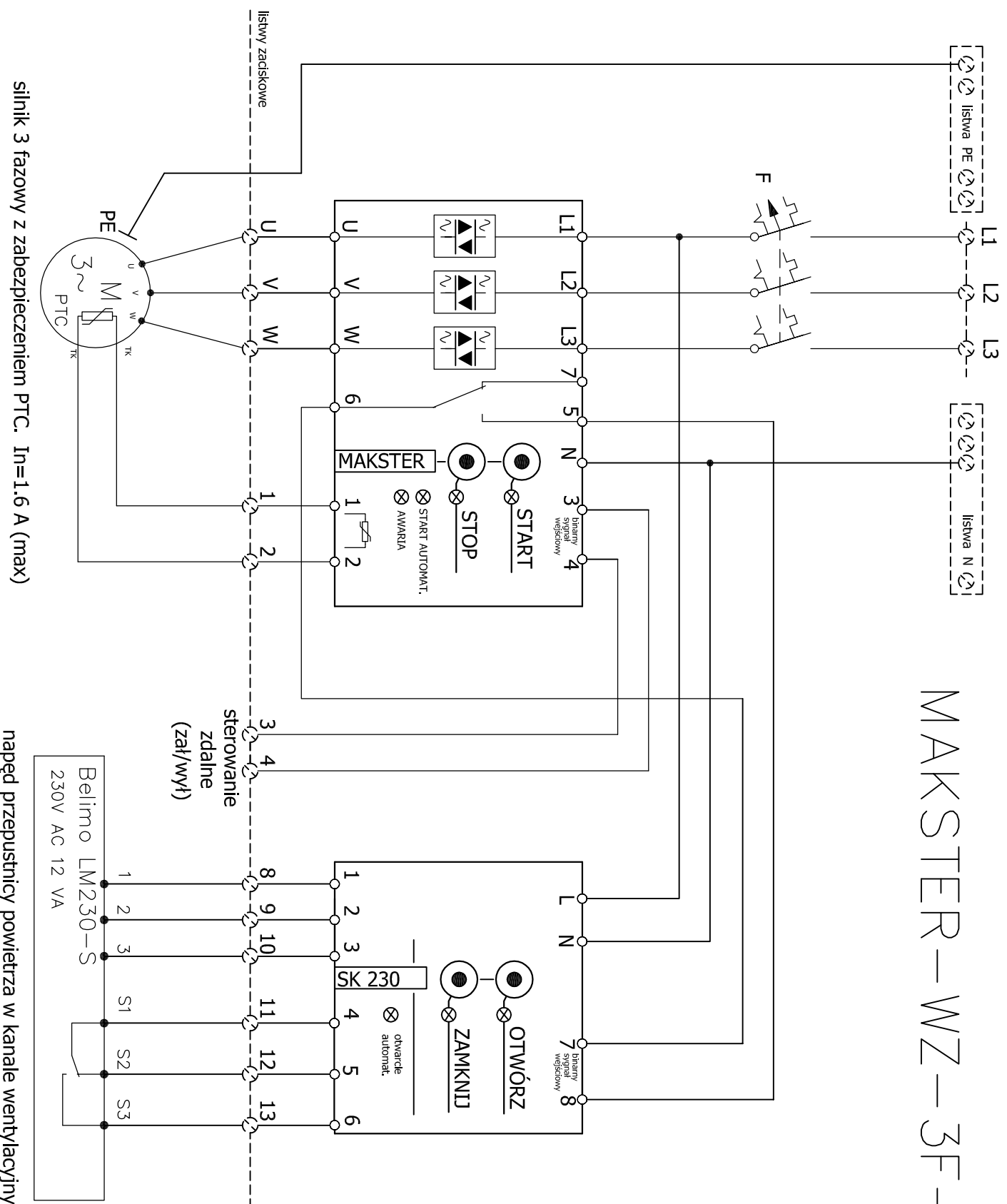
MAKSTER – WZ – 3F – XXX



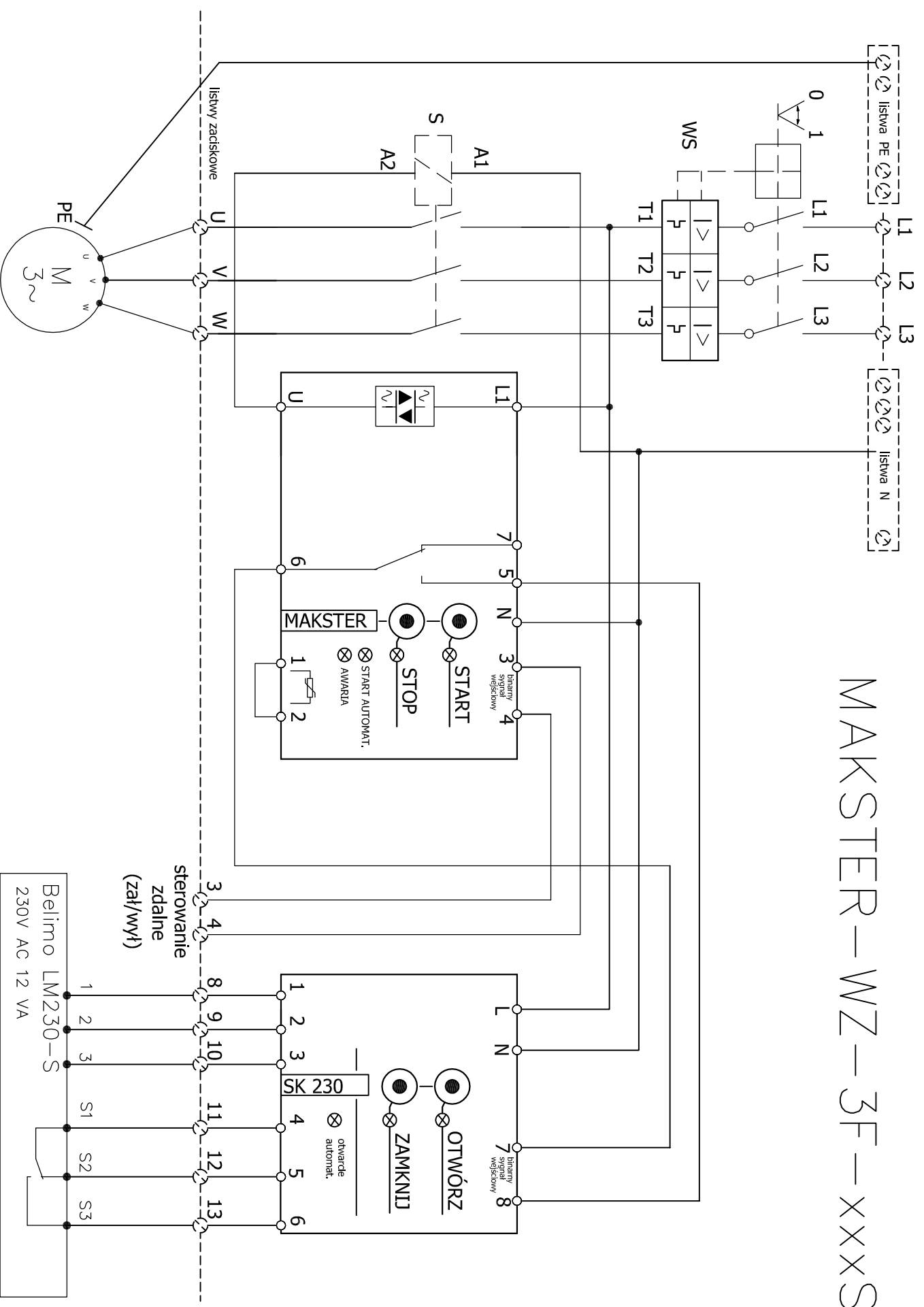
silnik 3 fazowy. In=1.6 A (max)

napęd przepustnicy powietrza w kanale wentylacyjnym

MAKSTER – WZ – 3F – PTC

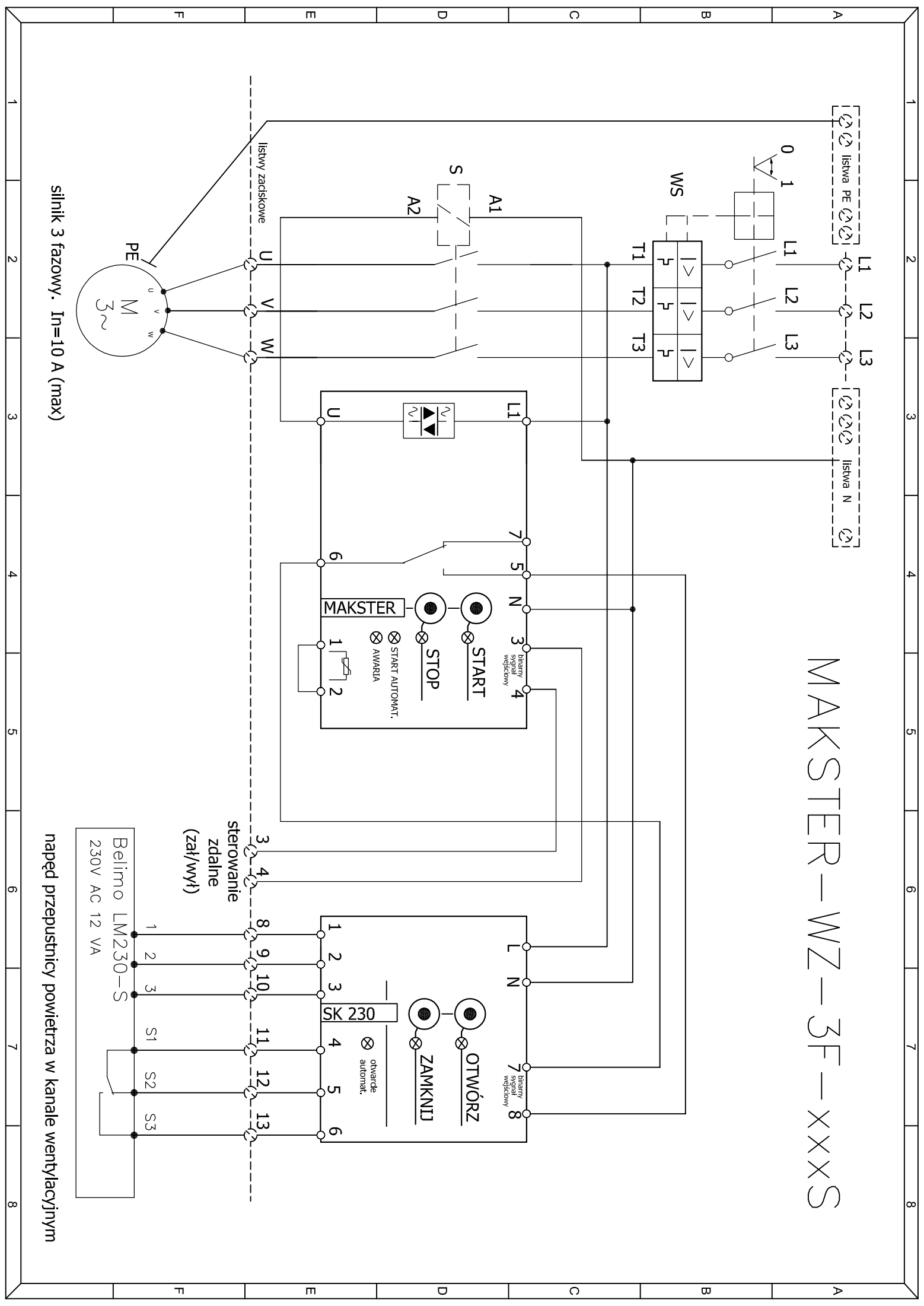


MAKSTER – WZ – 3F – XXXS

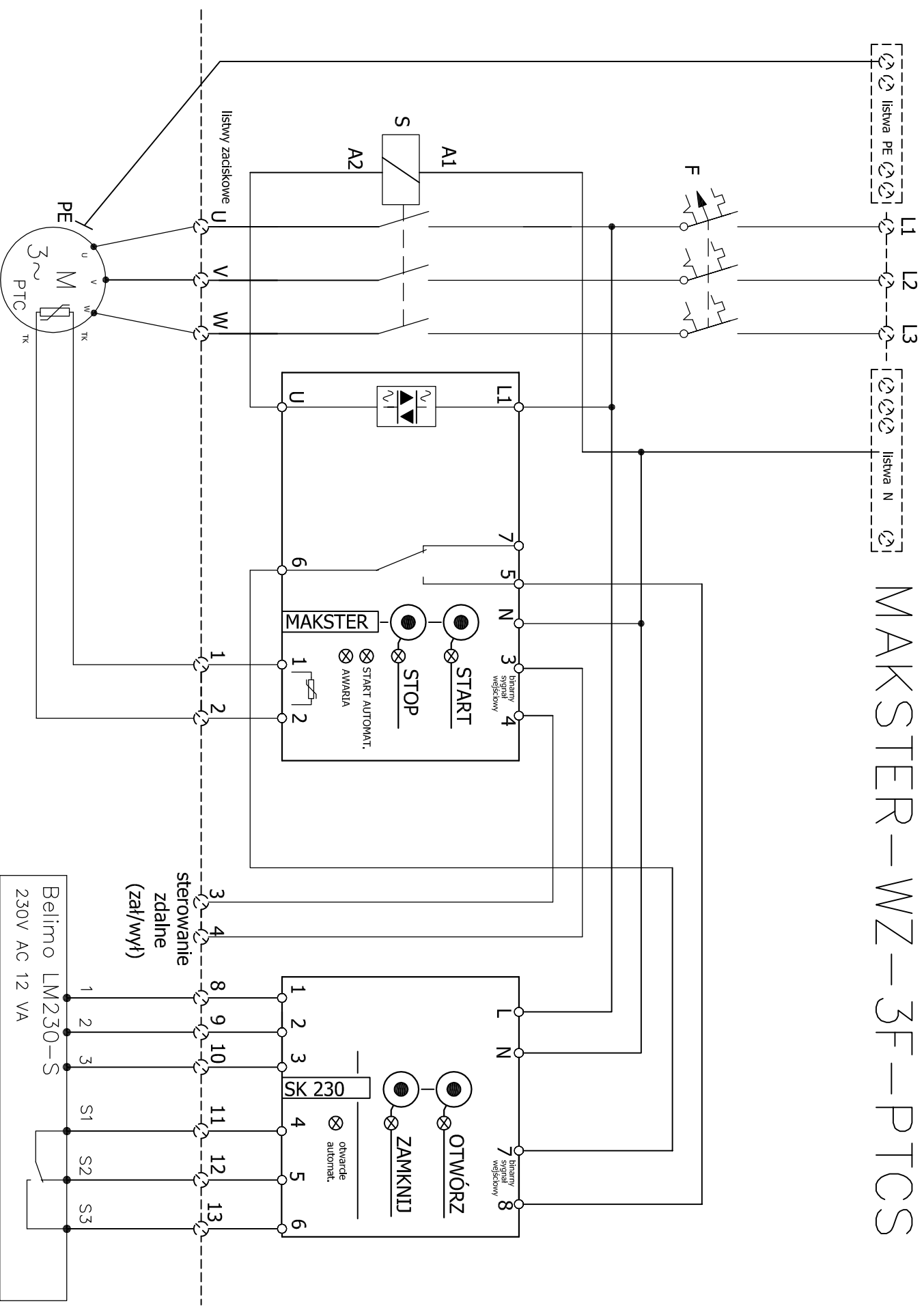


silnik 3 fazowy . In=10 A (max)

napęd przepustnicy powietrza w kanale wentylacyjnym



MAKSTER – WZ – 3F – PTCs



silnik 3 fazowy z zabezpieczeniem PTC. In=10 A (max)

napęd przepustnicy powietrza w kanale wentylacyjnym